



TR Csepegésmentes csatlakozó

A csatlakozó szétkapcsolásánál egy szelep mindkét oldalon lezár, meggátolva ezzel a vezetékben ill. tömlőben maradt anyag (vegyszer) környezetbe folyását. Az elemek teljes csatlakoztatása egymáshoz képest 120°-os elfordításával történik, ekkor nyílnak meg a szelepek, melyek teljes átfolyást biztosítanak a közegnek.

TRM Anyarész belső menettel (G=DIN ISO 228 / BSP)

Tömlőoldali elem

Anyaga lehet:

Saválló acél (1.4401/1.4571)

Réz

Tömítések:

Viton O-gyűrűvel

Menettömítés:

Réz kivitelnél Vulkollán

Saválló kivitelnél Teflon

Üzemi nyomás:

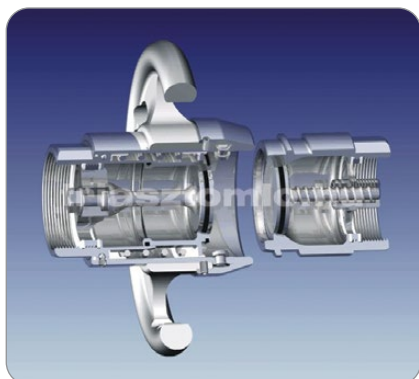
25 bar

Bevizsgálva:

TÜ.AGG.270-97

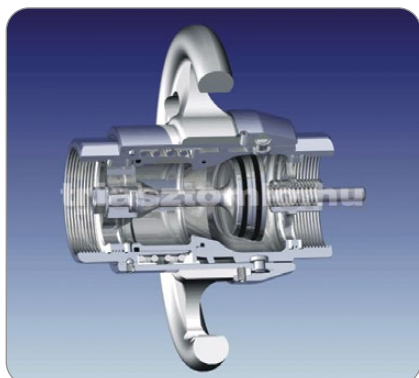
Tartozékok:

kapható hozzá PP-ből porvédő záródugó



1. kép DN 25 és DN 32

2. kép DN 40-100



DN mm	Menet	D (mm)	Kép
25	G 1"	44	1. kép
32	G 1.1/4"	54	1. kép
40	G 1.1/2"	63	2. kép
50	G 2"	80	2. kép
65	G 2.1/2"	94	2. kép
80	G 3"	118	2. kép
100	G 4"	146	2. kép

TRV Aparész belső menettel (G=DIN ISO 228 / BSP)

Tartályoldali elem

Anyaga lehet:

Saválló acél (1.4401/1.4571)

Réz

Tömítések:

Viton O-gyűrűvel

Menettömítés:

Réz kivitelnél Vulkollán

Saválló kivitelnél Teflon

Üzemi nyomás:

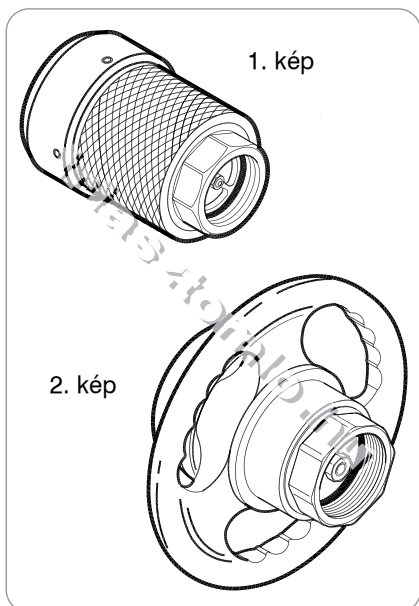
25 bar

Bevizsgálva:

TÜ.AGG.270-97

Tartozékok:

kapható hozzá PP-ből porvédő sapka



DN mm	Menet	D (mm)
25	G 1"	44
32	G 1.1/4"	54
40	G 1.1/2"	63
50	G 2"	80
65	G 2.1/2"	94
80	G 3"	118
100	G 4"	146